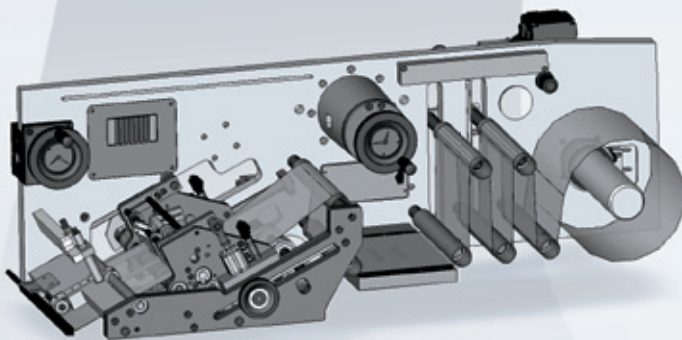
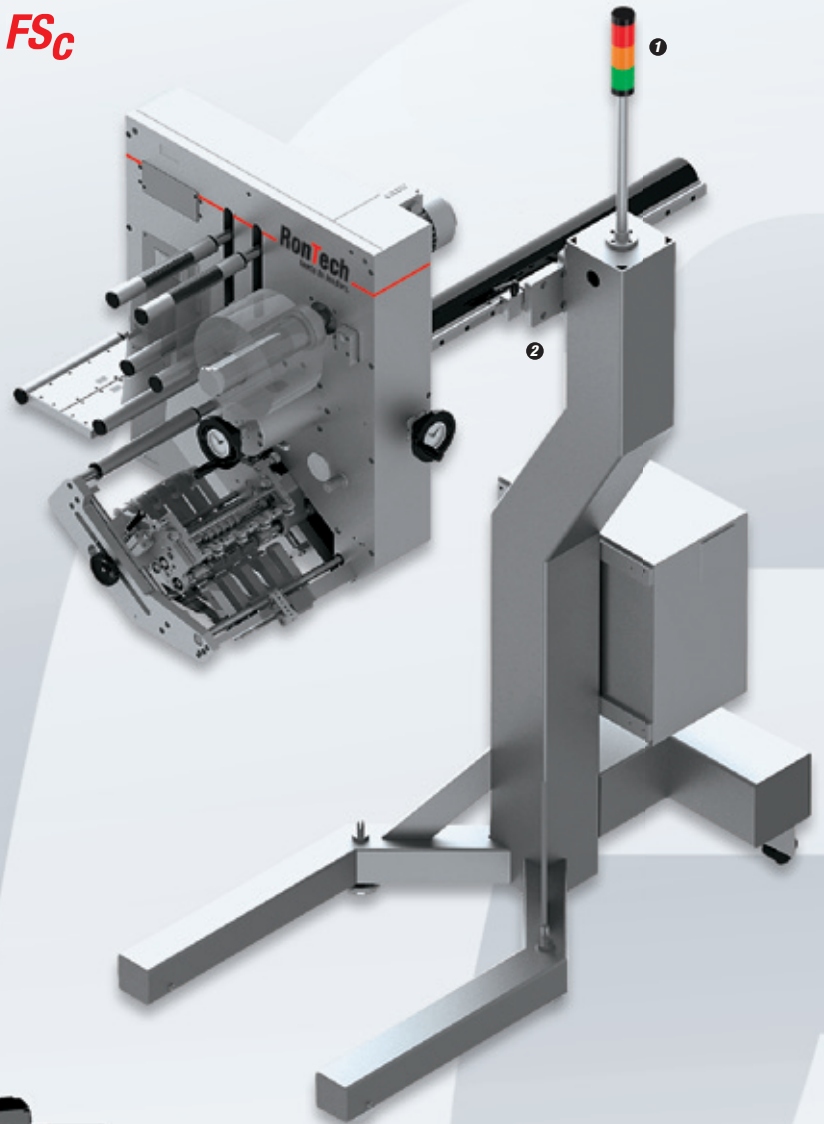




Etikettenschneidegerät Folienschneidegerät **FS_C**

Mit unserem Etiketten- und Folienschneidegerät **FS_C** haben wir zwei Produkte entwickelt, die Ihre Rolle aufnimmt, vorspendet, zuschneidet und dem Verpackungsgut positionssynchron zuführt. Die Folie wird ab der Rolle auf die gewünschte Länge zugeschnitten und auf die durchlaufende Kartonage aufgespendet.

- ❶ 3-stufige Meldelampe
- ❷ Höhenverstellbares Stativ



TECHNISCHE DATEN

Leistungsbereich	bis 120 Takte/Min.
Netzanschluss	13 AT / 230 V / 50 Hz / 60 Hz / LNPE
Steuerung	frei parametrierbar
Maschinenmasse	auf separaten Massblättern aufgeführt

PRODUKTE

Folienbreite	70 – 275 mm
--------------	-------------



Etikettenschneidegerät Folienschneidegerät **FS_C**

STANDARDAUSFÜHRUNG

- ▶ Steuerung frei parametrierbar
- ▶ Bedienung über Operator Panel mit Touchscreen
Untergebracht in einem gut zugänglichen und übersichtlichen, aus Aluminium gefrästen Gehäuse in drehbarer Ausführung
- ▶ Separater Steuerschrank
Der elektrische Aufbau des Anlegers ist übersichtlich in einem vom Gerät abgekoppelten V2A-Steuerschrank untergebracht. Die Zuleitung zum Anleger ist steckbar. Einfacher Transport oder Umbau auf andere Verpackungsmaschinen ist somit gewährleistet. Oftmals ist das Platzangebot in einer Verpackungsstrasse sehr begrenzt, sodass der Schaltschrank seinen Platz auch in einer Nische oder unter der Verpackungsmaschine findet. Die Länge der Zuleitung kann entsprechend angepasst werden.
- ▶ Abschnidevorrichtung pneumatisch angetrieben
- ▶ Servoantrieb
- ▶ Maschinenausführung: Aluminium, eloxiert, rostfreier Stahl
- ▶ Geräuscharm
- ▶ CE-konform

BAUKASTENSYSTEM

- ▶ Entsprechend den Anforderungen des Kunden lässt sich das Folienschneidegerät FS_C mit folgenden Komponenten aus unserem bewährten Baukastensystem ergänzen:
- ▶ Stativ mit Optionen fahrbar, fix, Höhe mechanisch verstellbar
- ▶ OPC-Serveranbindung nach RonTech-Standard
- ▶ Backup/Restore mit Werkseinstellungen (Software)
- ▶ Diverse Sonderausführungen auf Kundenwunsch