



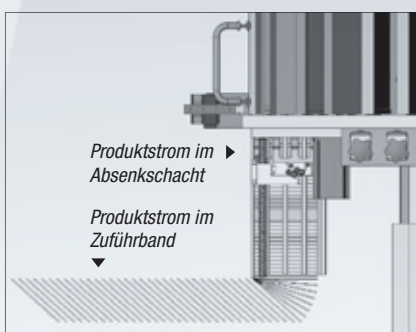
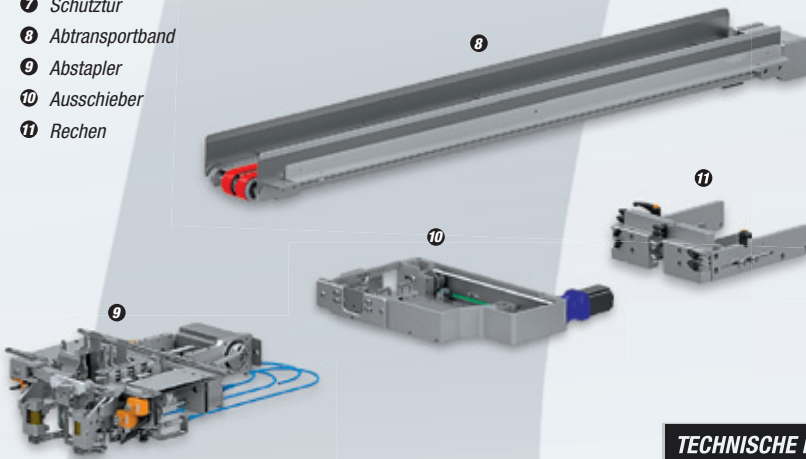
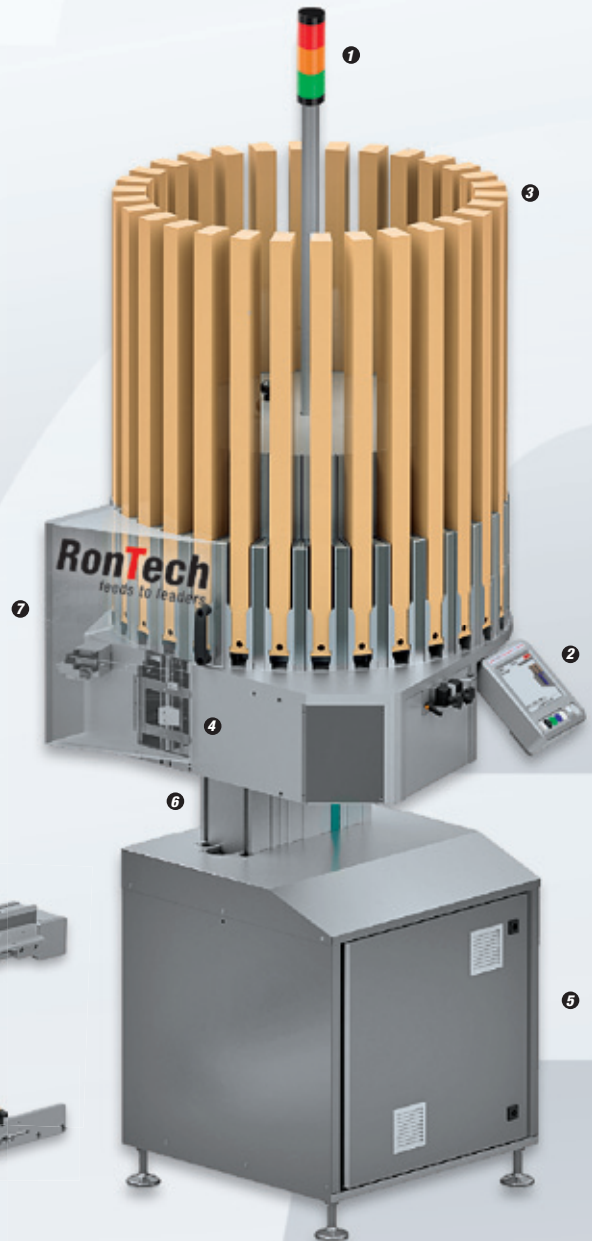
Revolvermagazin

RM 650 / 950

Das Revolvermagazin dient in der Regel der autonomen Befüllung der RonTech-Frictionsanleger. Die Trayhalter sind so gestaltet, dass die zu verarbeitenden Produkte direkt im Originaltray eingesetzt werden können, sodass eine Füllhöhe von bis zu 900 mm erreicht werden kann. Als Option können Produkte, welche nicht in Kartonträgern angeliefert werden, in geräteeigene Trays, welche sich am Gerät befinden, manuell eingefüllt werden.

Es können Produkte wie Leaflets, Booklets, Blister, in Folie eingeschweisste Produkte, Schachteln vereinzelt werden.

- ❶ 3-stufige Meldelampe
- ❷ Bedienung über Operator Panel und Tasten
- ❸ Revolver mit Trayhalter
- ❹ Absenkschacht
- ❺ Schaltschrank
- ❻ Hubsäule
- ❼ Schutztür
- ❽ Abtransportband
- ❾ Abstapler
- ❿ Ausschieber
- ⓫ Rechen



TECHNISCHE DATEN

Leistungsbereich	mit Schuppenstrom; abhängig von der Produktdicke. Mit Ausschub: bis max. 200 Stück/Min.
Netzanschluss	13 AT / 230 V / 50 Hz / 60 Hz / LNPE
Steuerung	frei parametrierbar
Maschinenmasse	auf separaten Massblättern aufgeführt

PRODUKTE

Produktformate Ø 650 mm	mindestens 30 × 35 mm (B × L) Teilungen 27 maximal 70 × 140 mm (B × L) Teilungen 9
Produktformate Ø 950 mm	mindestens 30 × 60 mm (B × L) Teilungen 40 maximal 140 × 200 mm (B × L) Teilungen 9
Produktbeschaffenheit	mindestens 80 g/m ² plan oder gefaltet, auch Schachteln
Produktdicke	Standard bis 30 mm Dicke



Revolvermagazin

RM 650 / 950

STANDARDAUSFÜHRUNG

- ▶ Steuerung frei parametrierbar
- ▶ Bedienung über Operator Panel mit Touchscreen
Untergebracht in einem gut zugänglichen und übersichtlichen, aus Aluminium gefrästen Gehäuse in drehbarer Ausführung
- ▶ Servoantrieb
- ▶ Niveauekontrolle im Schacht mit Meldelampe gelb
Erkennung von Leerschächten und automatische Füllstandserkennung
- ▶ Meldelampen: rot für Anlegerstörung, grün für Anleger bereit
- ▶ Maschinenausführung: Aluminium, eloxiert, rostfreier Stahl
- ▶ Geräuscharm
- ▶ CE-konform

BAUKASTENSYSTEM

- ▶ Entsprechend den Anforderungen des Kunden lässt sich das Revolvermagazin mit folgenden Komponenten aus unserem bewährten Baukastensystem ergänzen:
- ▶ Produktaufnahme für Produkte im Tray
- ▶ Produkte direkt in Aufnahme
- ▶ Vereinzelung von Blisterpackungen mit Servoantrieb
- ▶ Pneumatischer Rechen am Auslauf
- ▶ Hubwagen für einfachen Transport
- ▶ Kombination mit Anleger mit Grundplatte
- ▶ Kombination mit Anleger mit Grundplatte für Staplergabeln
- ▶ OPC-Serveranbindung nach RonTech-Standard
- ▶ Backup/Restore mit Werkseinstellungen (Software)
- ▶ Diverse Sonderausführungen auf Kundenwunsch