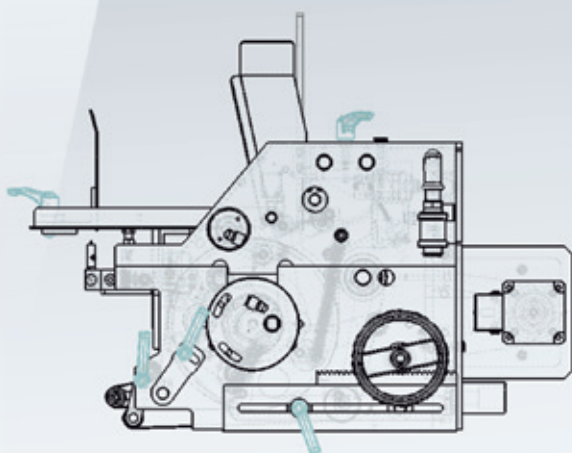
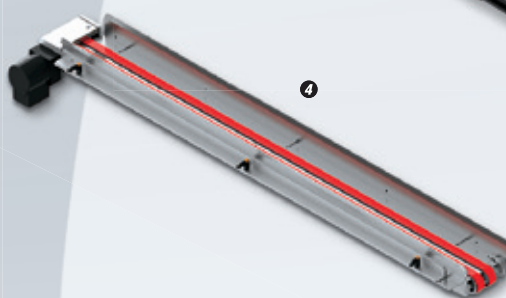
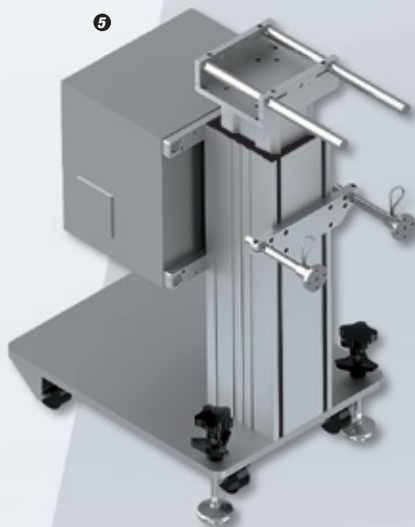
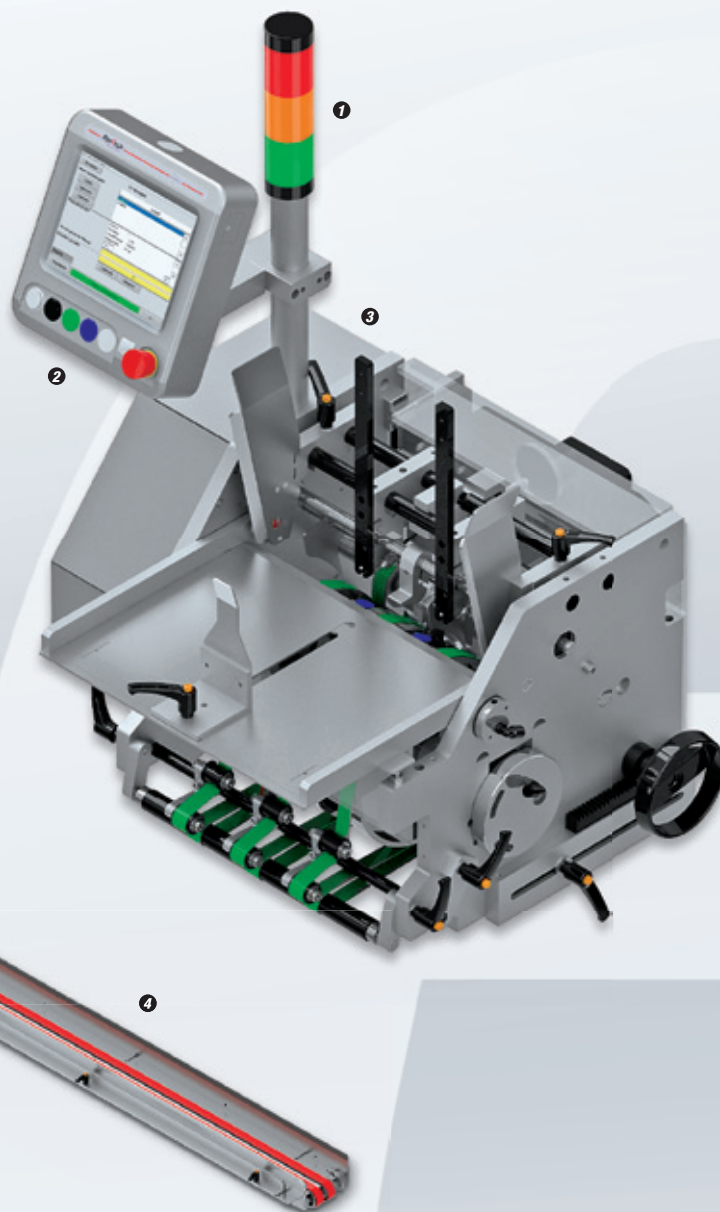


Rotationsanleger

Der Rotationsanleger (auch bekannt als Trommelanleger) wird zur Zuführung von Einzelblättern, Zeitschriften und Broschüren bis DIN A3 eingesetzt. Die Produkte werden über eine Zangenbewegung rotativ dem Produktmagazin entnommen und dem Verpackungsprozess übergeben.

- ❶ 3-stufige Meldelampe
- ❷ Bedienung über Operator Panel und Tasten
- ❸ Leistungsstarker Servoantrieb
- ❹ Magazinzuführband mit eigenem Antrieb
- ❺ Höhenverstellbares Stativ mit Rädern und Feststellern



TECHNISCHE DATEN

Leistungsbereich	bis 200 Takte/Min.
Netzanschluss	13 AT / 230 V / 50 Hz / 60 Hz / LNPE
Steuerung	frei parametrierbar
Maschinenmasse	auf separaten Massblättern aufgeführt

PRODUKTE

Produktformate bis maximal A3	Spenderichtung quer: mindestens 120 × 100 mm (B × L) maximal 420 × 297 mm (B × L)
Produktbeschaffenheit	mindestens 80 g/m ² plan oder gefaltet
Produktdicke	Standard bis 5 mm



Rotationsanleger

STANDARDAUSFÜHRUNG

- ▶ Steuerung frei parametrierbar
- ▶ Bedienung über Operator Panel mit Touchscreen
Untergebracht in einem gut zugänglichen und übersichtlichen, aus Aluminium gefrästen Gehäuse
- ▶ Leistungsstarker Servoantrieb, regelbar bis 200 Takte/Min.
- ▶ Niveauekontrolle im Produktmagazin mit Meldelampe gelb
- ▶ Meldelampen: rot für Anlegerstörung, grün für Anleger bereit
- ▶ Separater Steuerschrank
Der elektrische Aufbau des Anlegers ist übersichtlich in einem vom Gerät abgekoppelten V2A-Steuerschrank untergebracht. Die Zuleitung zum Anleger ist steckbar. Einfacher Transport oder Umbau auf andere Verpackungsmaschinen ist somit gewährleistet. Oftmals ist das Platzangebot in einer Verpackungslinie sehr begrenzt, sodass der Schaltschrank seinen Platz auch in einer Nische oder unter der Verpackungsmaschine findet. Die Länge der Zuleitung kann entsprechend angepasst werden.
- ▶ Antriebseinheit
Die Antriebseinheit ist mit einer Abdeckung aus Chromstahlblech versehen und ist auf der rechten Seite des Rotationsanlegers angebracht.
- ▶ Innenbreite des Anlegers produktangepasst
Die Innenbreite des Anlegers ist wählbar für die folgenden Formate: max. A4 und A3.
- ▶ Maschinenausführung: Aluminium, eloxiert, rostfreier Stahl
- ▶ Geräuscharm
- ▶ CE-konform

BAUKASTENSYSTEM

- ▶ Entsprechend den Anforderungen des Kunden lassen sich die Rotationsanleger vom Modell A4 und A3 mit folgenden Komponenten aus unserem bewährten Baukastensystem ergänzen:
- ▶ MFC Motion Control
positionssynchrones Aufspenden auf das Masterprodukt
- ▶ Magazinzuführband mit eigenem Antrieb in diversen Längen
- ▶ Mechanische Doppelblattkontrolle
- ▶ Stativ mit Optionen fahrbar, fix, Höhe mechanisch verstellbar
- ▶ OPC-Serveranbindung nach RonTech-Standard
- ▶ Backup/Restore mit Werkseinstellungen (Software)
- ▶ Diverse Sonderausführungen auf Kundenwunsch